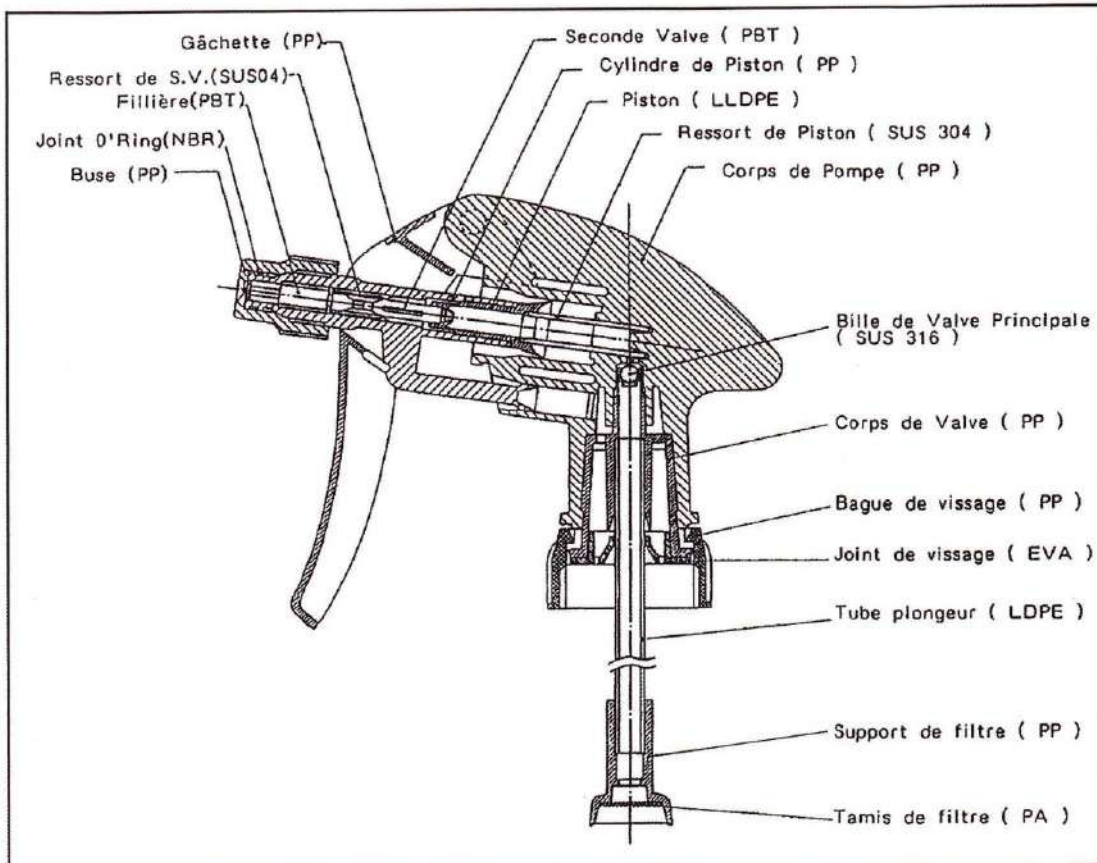


## Canyon Pack<sup>®</sup>

### PULVERISATEUR INDUSTRIEL

### CHS 3AN



## GAMME PRO

#### SPECIFICATIONS

Orifice de buse	Diamètre 0,4mm
Débit par coup de gâchette	1,1 +/- 0,2ml (eau distillée)
Cône de Pulvérisation	170 +/- 30mm (à distance 15 cm)
Angle de Pulvérisation	0 +/- 60°
Durabilité	Plus de 50.000 coups de gâchette en continu (soit l'équivalent de 120 flacons de 500ml chacun)
Nature des composants	Polypropylène, Polyéthylène EVA, PBT, NBR, Polyamide Inox.
Poids	43,8 +/- 1,2 gr
Emballage	Carton de 400 pièces (18 Kgs)

#### UTILISATIONS :

- \* Produits Ménagers.
- \* Nettoyants Voiture.
- \* Désinfectants.
- \* Nettoyage paramédical.
- \* Produits d'Atelier.
- \* Entretien Général.
- \* Produits Pharmaceutiques.
- \* Traitement en Élevage.
- \* Nettoyage en Collectivité.
- \* Insecticides.
- \* Antirouille.
- \* Chimie Industrielle.
- \* Désodorisants.
- \* Jardinage.

#### CARACTERISTIQUES :

- \* Réputé mondialement pour sa robustesse, son efficacité et sa versatilité d'utilisation.
- \* Débit élevé avec pulvérisation puissante et large.
- \* Réglage du jet droit à la pulvérisation fine.
- \* Équipé de filtre pour pulvérisation de solutions non tamisées.
- \* Durabilité dix fois supérieure au pistolet à gâchette standard.
- \* Variante à haute résistance chimique.
- \* Constituants de très haute qualité technique.
- \* Coloris standards : Rouge/Blanc, Bleu/Blanc ( coloris spéciaux sur demande ).
- \* Option : Rallonge de buse coudée pour endroits difficiles d'accès.
- \* Option : Flexible de IM50 adaptable sur bidon, flacon, tonnelet pour une facilité de mise en œuvre en une pulvérisation intensive.

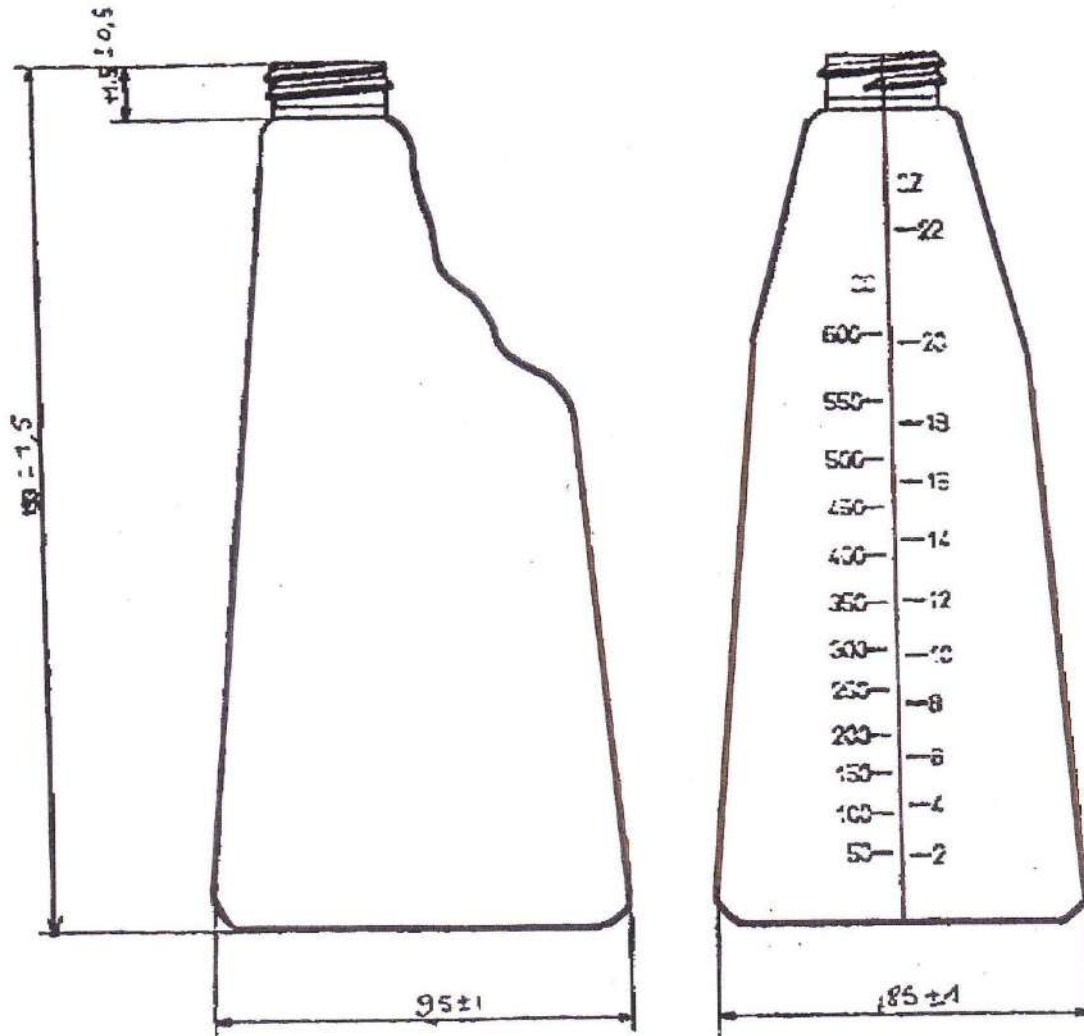
#### ATTENTION !

Il nécessaire de s'assurer préalablement de la compatibilité des liquides avec les constituants.

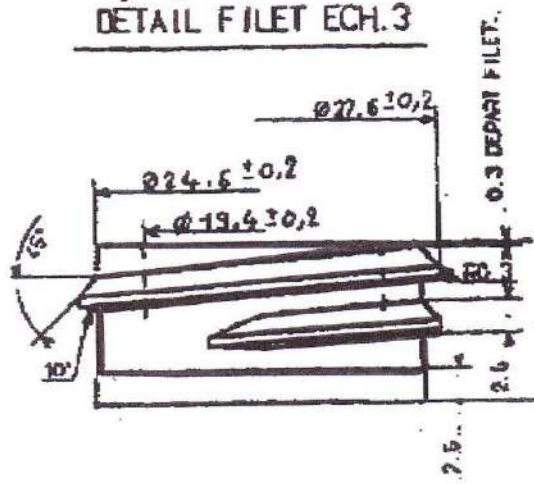
Descriptif non contractuel.

Modification possible sans préalable

## FLACON 600ml



### DÉTAIL FILET ECH. 3



PAS 4 mm

NBRE DE TOUR : 1 1/2 TOUR